



# Parapflug Amboss

Selbst vor härtesten Böden macht er keinen Halt, unser Parapflug - geeignet für alle Bodenarten

Der freilauber Parapflug überzeugt durch seine sehr starke Bauweise, die Flexibilität und deren Kompaktheit.

Unser Gerät ist mit hoch vergüteten, verschleißarmen Materialien entwickelt und so ausgestattet, dass man den Boden mühelos bis zu einer Tiefe von 50cm auflockern kann.

Der Parapflug ist mit zwei Parazinken, bestehend aus Messer, Gegenmesser, Tiefenlockerer Meisel und zwei Sechenscheiben ausgestattet, welche die Grasnarbe anschneiden, sodass sie weniger aufgerissen wird.

Die Zinken können flexibel angeordnet werden, z.B. hintereinander, beidseitig oder U-förmig, je nach Bedarf des aufzulockernden Bodens.

Der freilauber Parapflug kann verschieden ausgestattet werden, mit einer Rohr- oder Krümelwalze, zusätzlichen Zinken oder Sechenscheiben.

## Maße

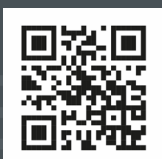
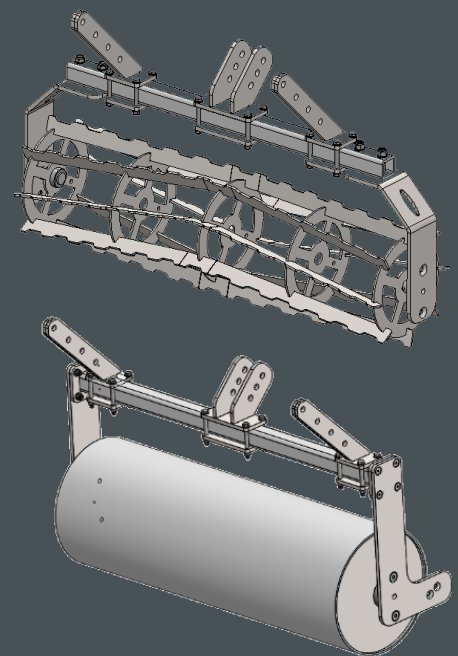
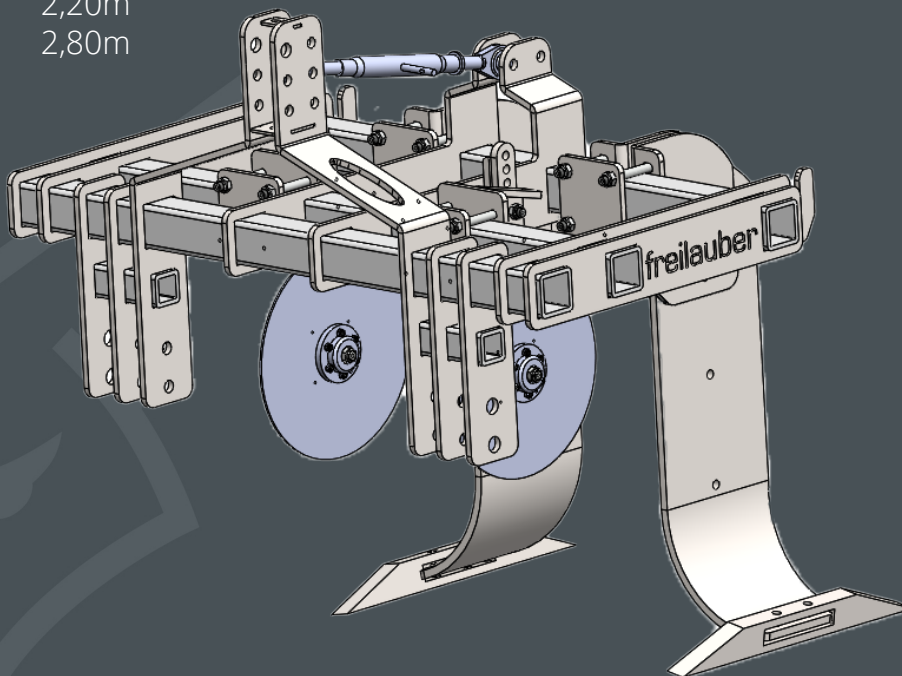
Breiten  
1,20m  
1,60m  
2,20m  
2,80m

## Technische Daten

- Rahmen 1,20m
- Zwei Zinken
- Unterlenkeraufnahme KatI und KatII

## Optionen

- Sechenscheibe
- Krümelwalze
- Rohrwalze



Weitere Informationen finden Sie unter [www.freilauber.de](http://www.freilauber.de) oder Sie scannen einfach den QR-Code.

Bei Ihrem Vertragshändler