



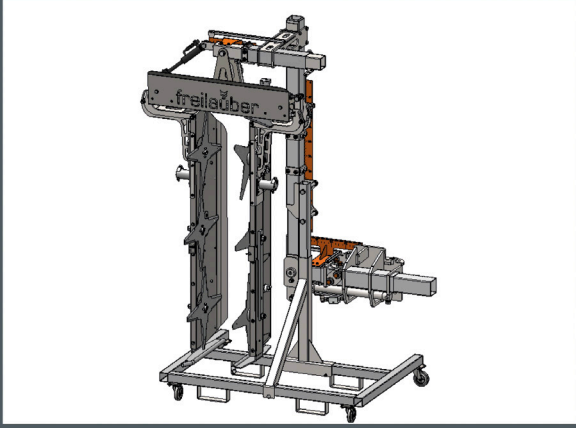
# Rogneuse ACE

La Rogneuse ACE se caractérise par des unités de coupe et des châssis nouvellement développés, qui offrent de nombreux avantages dans le vignoble.

Un châssis qui se caractérise par sa robustesse tout en offrant de nombreuses possibilités de réglage. Avec l'ACE, vous pouvez facilement traiter des largeurs de rangs de 1,70 m à 2,70 m.

Les unités de coupe nouvellement développées ont un couple très élevé et, en conjonction avec les nouveaux couteaux, cette ACE nécessite peu d'hydraulique tracteur pour la faire fonctionner et évite les salissures des couteaux, permettant une coupe nette tout le long de la journée de travail.

## Rogneuse Modèle ACE



Modèle **unilatéral**.



Un seul côté ouvert pour travailler dans **les parcelles en pointe**.



Entièrement **déployé**.



**Très bonne visibilité** depuis la cabine en position de transport.

## Données techniques

- Les longueurs de coupe sont disponibles en différentes tailles. La tête de coupe comporte 2 lames, chacune d'une longueur de 550 mm.
- Largeurs de coupe réglables hydrauliquement de 30 à 90 cm.
- Protection contre les collisions sur les sections latérales au moyen d'amortisseurs à pression de gaz.
- Commande confortable avec joystick pour les opérations hydrauliques.
- Unités de coupe en acier inoxydable avec unité d'entraînement protégée et couple élevé.



Pour plus d'informations, visitez [www.freilauber.de](http://www.freilauber.de) ou scannez le QR-Code.

Chez votre concessionnaire